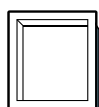




NICHE ACIER



encastrable

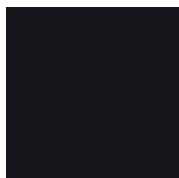
Si vous manquez de place dans votre douche, ce produit est fait pour vous.

La niche en acier inox de couleur encastrable est livrée avec un rebord qui permettra de s'encastrier complètement sur votre placo ou votre ancien carrelage. Libre à vous de laisser dépasser son cadre ou de carreler contre le cadre par dessus le placo ou l'ancien carrelage. Cette niche s'installe en salle de bain, en douche, ou en cuisine. Ses formats ergonomiques permettront de mettre de nombreux produits. Si vous avez besoin d'une profondeur particulière, d'un coloris sur mesure ou d'un format sur mesure, contactez nous, nous réaliserons la niche de votre choix

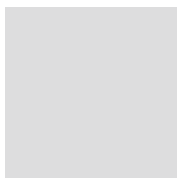
NOUVEAUTÉ

Design
Rapide à poser
Neuf
ou rénovation
Encastrable

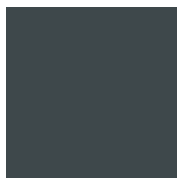
Coloris



9005
NOIR



9003
BLANC



7015
GRIS ARDOISE

RAL À LA DEMANDE
DISPONIBLE



Caractéristiques techniques et domaines d'emplois

Acier inox 304 recouvert d'un revêtement anodisé epoxy de couleur

Compatible pour utilisation en douche

Épaisseur de l'acier : 2 mm

Résistance aux détergeants

Nettoyage avec chiffon micro fibre

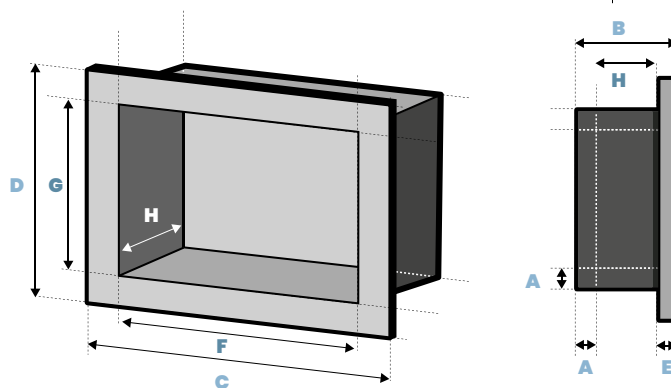
Épaisseur du cadre extérieur : 1 cm

Collage et fixation: Colle MS polymer ou colle PU

Collage arrière à l'aide de chute de panneaux à carrelers pour s'adapter à toutes les profondeurs.

niche acier **encastrable**

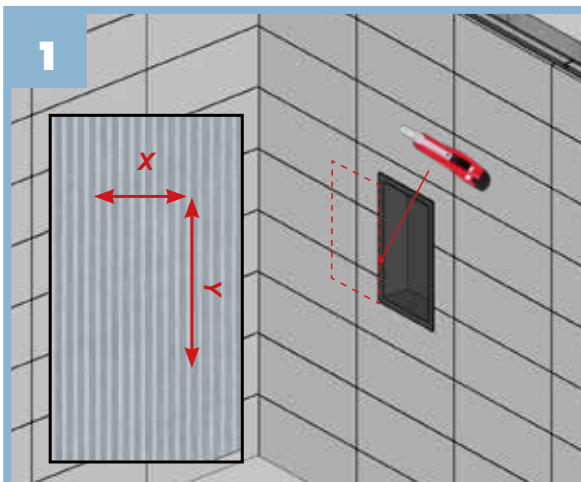
REF.	A ÉPAISSEUR (mm)	B PROFONDEUR (mm)	C LONGUEUR (mm)	D LARGEUR (mm)	E REBORD (mm)	INTERIEUR		
						F LONGUEUR (mm)	G LARGEUR (mm)	H PROFONDEUR (mm)
NICHE3030-EN	2	90	320	320	10	300	300	88
NICHE4020-EN	2	90	420	220	10	400	200	88
NICHE4030-EN	2	90	420	320	10	400	300	88
NICHE4040-EN	2	90	420	420	10	400	400	88
NICHE8030-EN	2	90	820	320	10	800	300	88



Application des niches en rénovation sur ancien carrelage



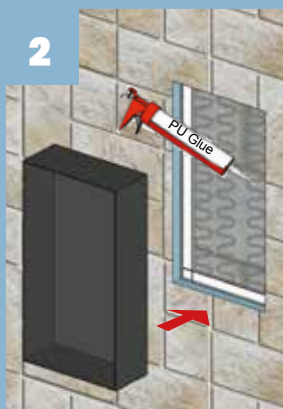
Non inclus



Découper dans l'ancien carrelage l'espace pour intégrer la niche.

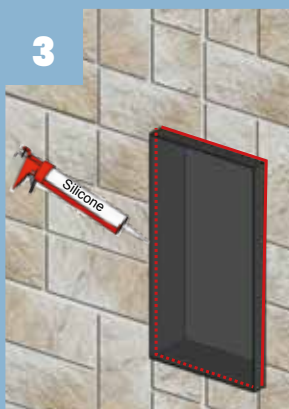
Version Semi Encastrée

2



Coller la niche à l'aide de la colle PU sur le fond de la niche. Bien étayer le temps que la colle sèche.

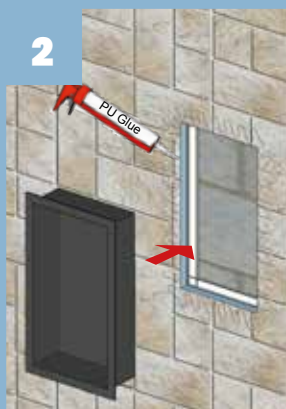
3



Ajouter un joint silicone sur le pourtour de la niche

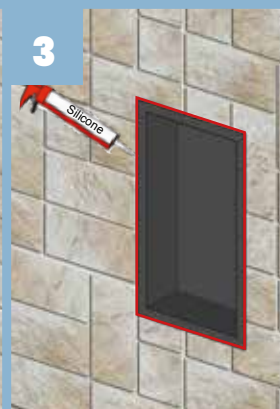
Version Encastrable

2



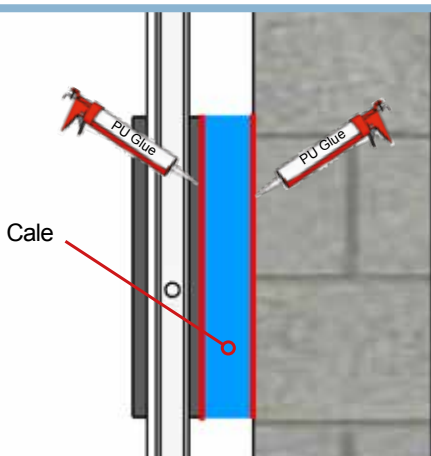
Coller en périphérie la niche à l'aide de la colle PU. Bien étayer le temps que la colle sèche.

3



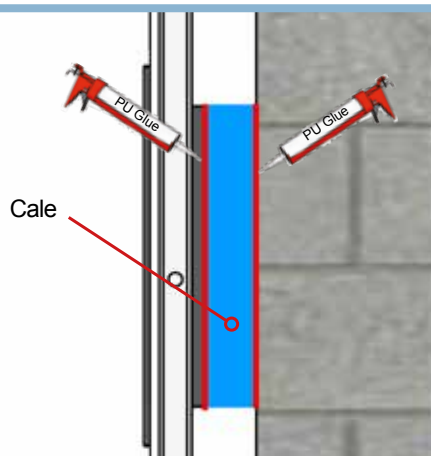
Ajouter un joint silicone sur le pourtour de la niche

4



Si besoin, servez vous d'une chute de panneau à carrelé pour confectionner une cale d'appui ou de renfort à l'arrière afin de combler le vide.

4



Si besoin, servez vous d'une chute de panneau à carrelé pour confectionner une cale d'appui ou de renfort à l'arrière afin de combler le vide.

Application de la niche sur support placo standard

